

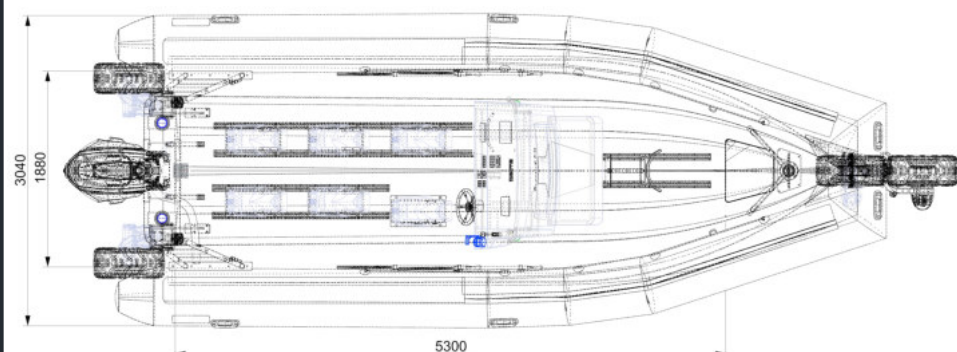
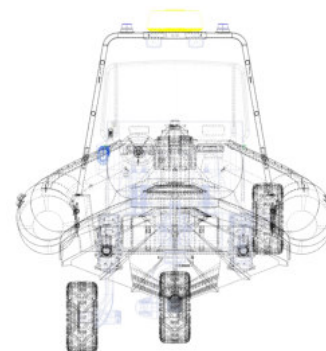
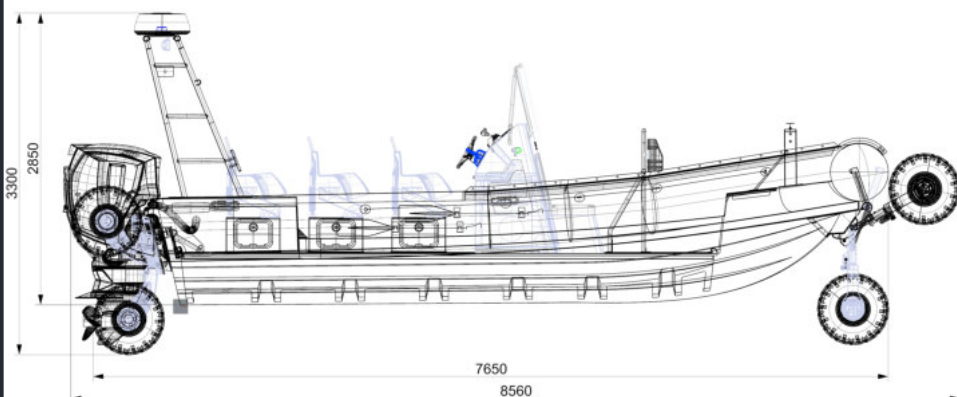


Equipé du système amphibie breveté Sealegs, le 765 Proraid franchi de nouvelles frontières. Robuste et performant sur l'eau comme un Sillinger, le 765 Amphibie peut être mis en œuvre rapidement sur tout type de terrain grâce à ses trois roues motrices et une vitesse maximale de 7,5 km/h.

Conçu pour un usage professionnel et militaire le Sillinger 765 ouvre le champ des actions aux forces de défenses et sécurités et leur permet d'accomplir de nouvelles missions.

Equipped with the patented Sealegs amphibious system, the 765 Proraid crossed new frontiers. Robust and powerful on the water like a Sillinger, the 765 Amphibious can be quickly deployed on any type of terrain thanks to its three-wheel drive and a maximum speed of 7.5 km/h.

Designed for professional and military use the Sillinger 765 opens the field of action to defense and security forces and enables them to accomplish new missions.



SPECIFICATIONS

Length	7,65	m
Width	3,04	m
Inner length	5,30	m
Inner width	1,88	m
Tube diameter	0,60	m
Float chamber	7	#
Light load	1589	kg
Payload	2202	kg
Pax	18	#
Maximum power	400	Hp
Float Fabric	CSM 1670	dtx